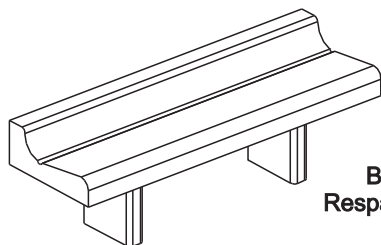


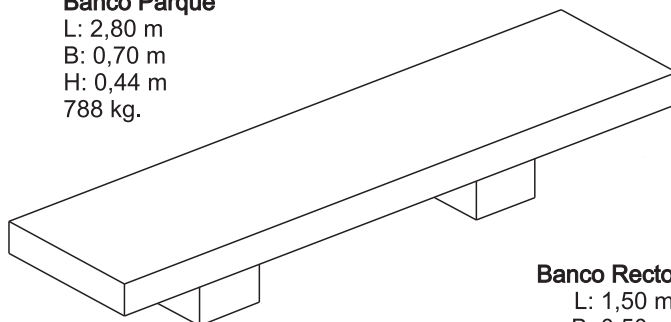


MESAS Y BANCOS

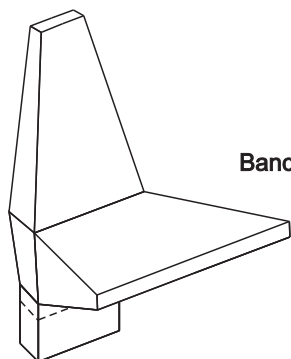


Banco con Respaldo Bajo
L: 1,55 m
B: 0,50 m
H: 52 m
264 kg

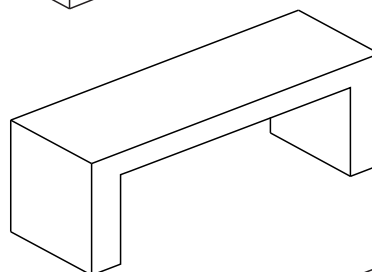
Banco Parque
L: 2,80 m
B: 0,70 m
H: 0,44 m
788 kg.



Banco Recto
L: 1,50 m
B: 0,50 m
H: 0,45 m
324 kg.

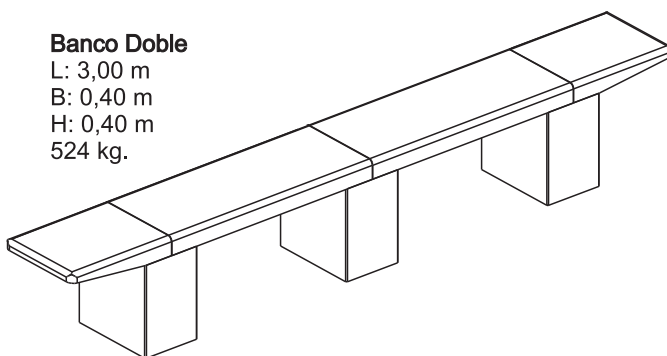


Banco Diamante
L: 0,90 m
B: 0,79 m
H: 1,07 m
305 kg

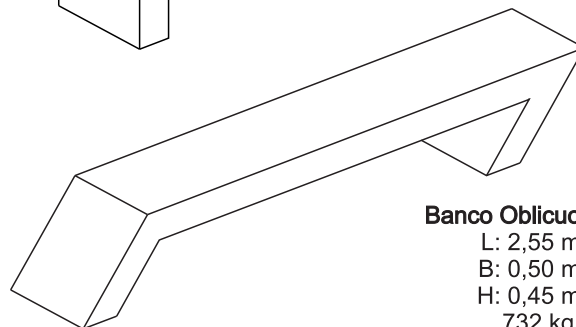


L: 1,80 m
B: 0,60 m
H: 0,50 m
530 kg.

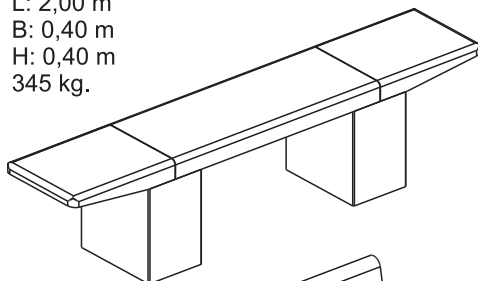
Banco Doble
L: 3,00 m
B: 0,40 m
H: 0,40 m
524 kg.



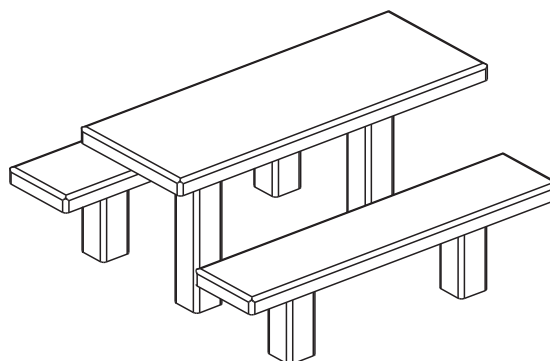
Banco Oblicuo
L: 2,55 m
B: 0,50 m
H: 0,45 m
732 kg.



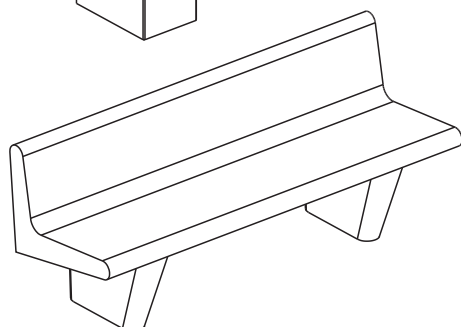
Banco Simple
L: 2,00 m
B: 0,40 m
H: 0,40 m
345 kg.



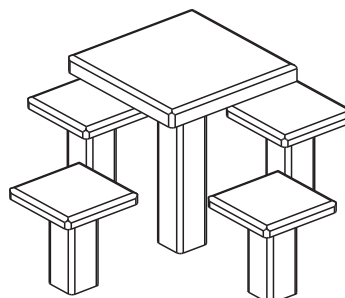
Mesa Camping
L: 1,80 m
B: 0,70 m
H: 0,80 m
396 kg.



Banco Camping
L: 1,80 m
B: 0,40 m
H: 0,40 m
215 kg.



Banco con Respaldo
L: 1,80 m
B: 0,60 m
H: 0,70 m
460 kg.



Mesa Plaza
L: 0,60 - 0,70 m
B: 0,60 - 0,70 m
H: 0,76 m
130 - 154 kg.

Bancos Plaza
L: 0,40 m
B: 0,40 m
H: 0,40 m
66 kg.