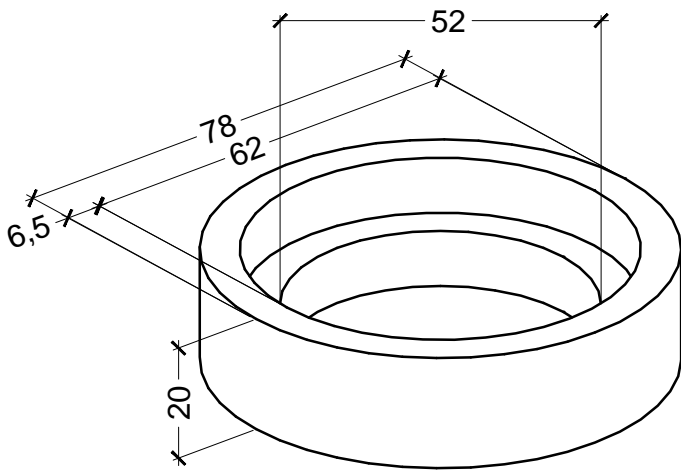
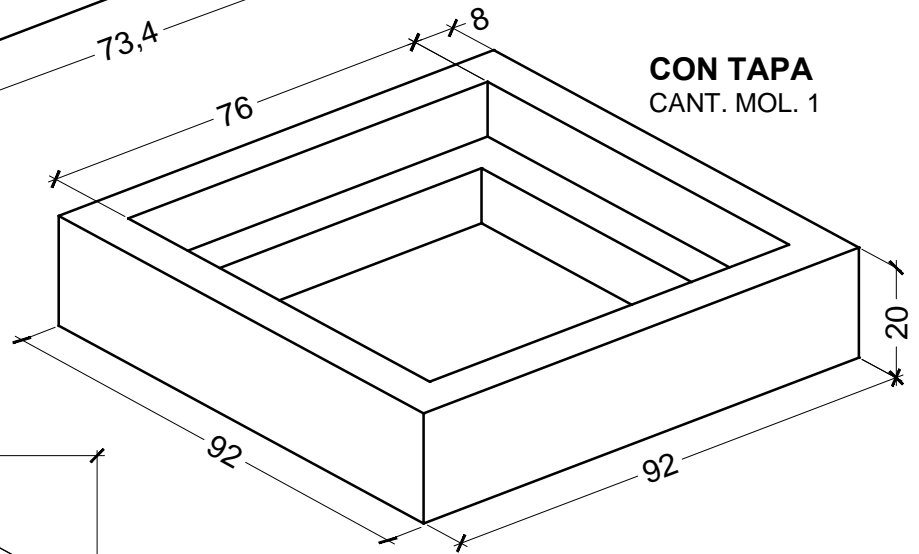
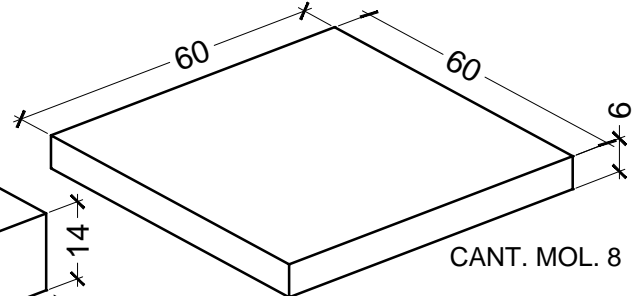
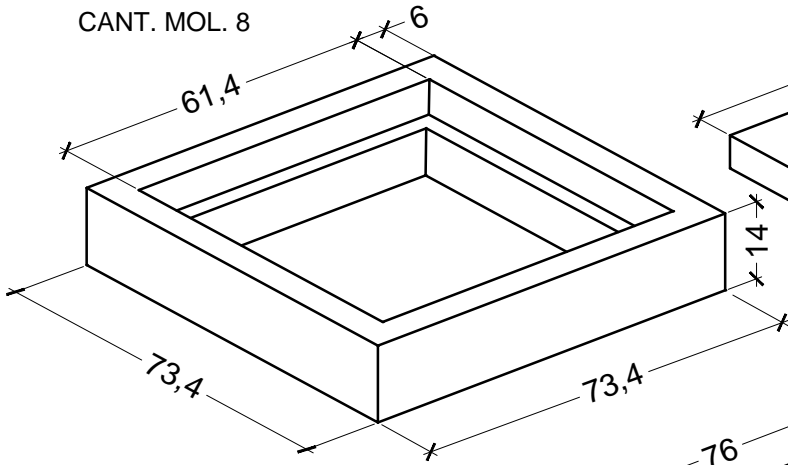




ANILLOS PREMOLDEADOS H°A°



CANT. MOL. 3

